


Betriebsanleitung (Original) Materialschleuse ECO-LINE



	deconta GmbH Im Geer 20 46419 Isselburg	Telefon: 02874/9156-0 Fax: 02874/9156-11 E-Mail: info@deconta.com Web: www.deconta.com	Sprache: DEU
			Version: 3
			Ausgabedatum: 04.08.2025

1	Produkt und Hersteller	4
1.1	Produkt.....	4
1.2	Hersteller.....	4
1.3	Änderungsindex	4
2	Über diese Betriebsanleitung	5
2.1	Zweck.....	5
2.2	Verfügbarkeit.....	5
2.3	Warnhinweise.....	6
2.3.1	Signalwörter und Signalfarben	6
2.3.2	Aufbau	6
2.4	Symbole	7
2.4.1	Warnzeichen.....	7
2.4.2	Gebotszeichen.....	7
3	Beschreibung.....	8
3.1	Allgemeine Beschreibung.....	8
3.2	Lieferumfang	8
3.3	Rücklieferung nach Beendigung einer Miete	8
3.4	Betriebsarten.....	9
3.4.1	Verfügbare Betriebsarten	9
3.5	Zubehör.....	10
4	Technische Daten	13
4.1	Dimensionen Modell 900	13
4.2	Dimensionen Modell 1400	13
4.3	Gewichte Modell 900 mit Flügeltüren.....	14
4.4	Gewichte Modell 1400 mit Flügeltüren.....	14
4.5	Gewichte Modell 900 mit Rolltoren	14
4.6	Gewichte Modell 1400 mit Rolltoren	14
4.7	Wasseranschlüsse	14
5	Sicherheit	15
5.1	Bestimmungsgemäße Verwendung.....	15
5.2	Fehlanwendung.....	16
5.3	Hinweise zum Arbeitsschutz.....	16
6	Transport.....	17
6.1	Verlust von Garantieansprüchen	17
6.2	Transport.....	17
6.2.1	Transportraum	17
6.2.2	Rechtsvorschriften	17
6.2.3	Qualifikation des Personals	17
6.2.4	Warnung vor Restrisiken.....	17
6.2.5	Transportmittel.....	18
7	Montage.....	19

7.1	Vorbereitung.....	19
7.2	Aufbau einer 2-Kammer Schleuse mit Flügeltüren.....	19
7.3	Aufbau einer 2-Kammer Schleuse mit Rolltoren	26
8	Inbetriebnahme mit Zwangsverriegelung (Option).....	32
9	Inbetriebnahme mit MZA 30 (Option)	34
10	Ersatzteile.....	35
10.1	Modell 900 mit Doppelflügeltür	35
10.2	Modell 1400 mit Doppelflügeltür	36
10.3	Modell 900 mit Rolltor.....	37
10.4	Modell 1400 mit Rolltor.....	38
10.5	Modell 900 mit Rolltor und Zwangsverriegelung	39
10.6	Modell 1400 mit Rolltor und Zwangsverriegelung	40
10.7	Modell 900 mit MZA 30.....	41
10.8	Modell 1400 mit MZA 30.....	42
11	Wartung.....	43
12	Mögliche Störungen und deren Behebung	43
13	Lagerung	43
13.1	Voraussetzungen	43
14	Entsorgung	44
14.1	Qualifikation des Personals	44
14.2	Rechtsvorschriften.....	44
15	EG-Konformitätserklärung	45

1 Produkt und Hersteller

1.1 Produkt

In dieser Betriebsanleitung ist folgendes Produkt beschrieben:
Materialschleuse ECO-LINE.

1.2 Hersteller

Name und Anschrift	deconta GmbH Im Geer 20 46419 Isselburg
	
Telefon	02874/9156-0
Telefax	02874/9156-11
E-Mail	info@deconta.com
Internet	www.deconta.com

1.3 Änderungsindex

Datum	Version	Änderung	Verantwortlich
07.11.2023	2	komplette Überarbeitung	Thomas Boland
14.04.2025	3	Versionen mit Rolltoren hinzu	Thomas Boland

2 Über diese Betriebsanleitung

Für einen ordnungsgemäßen und sicheren Gebrauch der Schleuse den Beschreibungen und Handlungsempfehlungen in dieser Betriebsanleitung Folge leisten.

Diese Betriebsanleitung für späteres Nachschlagen so lange aufbewahren, bis die Schleuse entsorgt wurde.

2.1 Zweck

Diese Betriebsanleitung enthält Informationen zur sicheren, störungsfreien und wirtschaftlichen Nutzung der Schleuse.

Diese Informationen sind für Personen bestimmt, die mit bzw. im Zusammenhang mit der Schleuse Aufgaben durchführen.

2.2 Verfügbarkeit

Der Betreiber stellt diese Betriebsanleitung bzw. Auszüge davon den Personen zur Verfügung, die mit bzw. im Zusammenhang mit der Schleuse Aufgaben durchführen.

Der Betreiber bewahrt diese Betriebsanleitung bzw. Auszüge davon griffbereit in unmittelbarer Nähe zur Schleuse auf.

Bei der Abgabe der Schleuse an eine andere Person gibt der Betreiber diese Betriebsanleitung an diese Person weiter.





2.3 Warnhinweise

Diese Betriebsanleitung kann Warnhinweise enthalten, die vor Restgefahren warnen.

Die Einstufung der Warnhinweise richtet sich nach der Schwere des Schadens, der bei Missachtung der Warnhinweise und Zuwiderhandlung von Handlungsempfehlungen eintreten kann.

2.3.1 Signalwörter und Signalfarben

Warnhinweise werden mit einem der nachfolgenden Signalwörter eingeleitet und mit einer entsprechenden Signalfarbe gekennzeichnet.

Signalwort	Bedeutung	Signalfarbe
GEFAHR	Folge bei Nichtbeachtung: Tod oder schwerste Verletzungen.	
WARNUNG	Folge bei Nichtbeachtung: Tod oder schwerste Verletzungen möglich.	
VORSICHT	Folge bei Nichtbeachtung: Schwere bzw. leichte Verletzungen möglich.	
HINWEIS	Folge bei Nichtbeachtung: Sachschäden bzw. Umweltschäden möglich.	
SICHERE HANDLUNG	Die nachfolgende Handlungsanleitung umsetzen.	-

2.3.2 Aufbau

Warnhinweise sind entsprechend der SAFE-Methode aufgebaut:

S	Signalwort (GEFAHR; WARNUNG, VORSICHT oder HINWEIS)
A	Art und Quelle der Gefahr Beschreibung der Gefahr und der Ursache der Gefahr
F	Folge Beschreibung der möglichen Folgen für Mensch, Tier und Umwelt, die durch die Gefahr eintreten können
E	Entkommen Handlungsempfehlungen, wie Gefahren vermieden werden können


2.4 Symbole

Die nachfolgenden Symbole werden in dieser Betriebsanleitung verwendet.

2.4.1 Warnzeichen

Das Warnzeichen ist ein Sicherheitszeichen, das vor einem Risiko oder einer Gefahr warnt.



Die nachfolgende Tabelle gibt einen Überblick über verwendete Warnzeichen und deren Bedeutung.

Symbol	Bedeutung	Symbol	Bedeutung
	Allgemeines Warnzeichen		

2.4.2 Gebotszeichen

Das Gebotszeichen ist ein Sicherheitszeichen, das ein bestimmtes Verhalten vorschreibt.

Die nachfolgende Tabelle gibt einen Überblick über verwendete Gebotszeichen und deren Bedeutung.

Symbol	Bedeutung	Symbol	Bedeutung
	Sicherheitsschuhe tragen		Schutzkleidung benutzen

3 Beschreibung

Dieser Abschnitt enthält Informationen zum Verständnis der Schleuse.

3.1 Allgemeine Beschreibung

Allgemeine Beschreibung des Produkts

Die Schleuse wurde konstruiert und gebaut von der Firma deconta GmbH, Im Geer 20, 46419 Isselburg.

Bei Sanierungsarbeiten innerhalb geschlossener Räume gilt es auszuschließen, dass Schadstoffe den Sanierungsbereich unkontrolliert verlassen und somit eine Gefahr für Mensch und Umwelt darstellen.

Aus diesem Grund werden Sanierungsbereiche gegenüber den schadstofffreien Bereichen abgetrennt und mittels Unterdruckhaltergeräten in dynamischem Unterdruck gehalten.

Die Materialschleuse ECO-Line ermöglicht ein Ein- und Ausschleusen sowie ein Abreinigen von Material ohne Gefährdung der Umgebung.

Die Schleuse ist konzipiert nach dem Baukastensystem und lässt sich nahezu jedem Bedarfsfall anpassen. Anschlussgleiche Dach- und Bodenelemente ermöglichen es auch zu einem späteren Zeitpunkt das bestehende System zu erweitern und vorhandene Teile weiter zu nutzen. Eine Erweiterung mit beliebig vielen Kammern ist jederzeit möglich.

3.2 Lieferumfang

Der Lieferumfang der Schleuse umfasst folgende Positionen:

- Materialschleuse, Anzahl und Größe der Kammern je nach Ausführung
- Betriebsanleitung

3.3 Rücklieferung nach Beendigung einer Miete

Zum Schutz unserer Kunden und im Sinne der Gefahrguttransportvorschriften, müssen wir auf folgende Rücklieferbedingungen bestehen:

- Wie oben aufgeführt
- Gründlich gereinigt (einsatzbereit)
- Frei von jeglichen Kleberückständen
- Ohne Restfaserbindung
- Ohne Beschädigungen

3.4 Betriebsarten

3.4.1 Verfügbare Betriebsarten

Nutzungsart

Die Schleuse ist ausschließlich zur Verwendung in den nachfolgenden Nutzungsarten bestimmt.

Die Nutzung für andere Nutzungsarten ist nicht bestimmungsgemäß.

Nutzergruppen

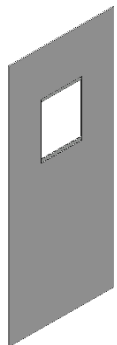
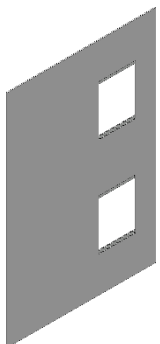

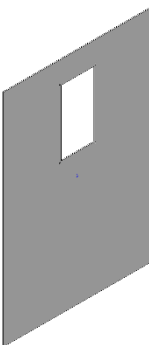
- Gewerbliche Nutzer

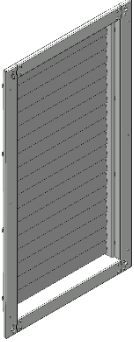
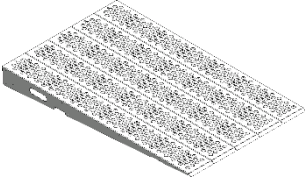
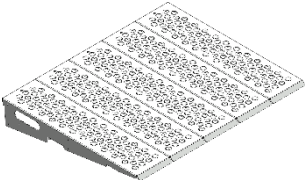
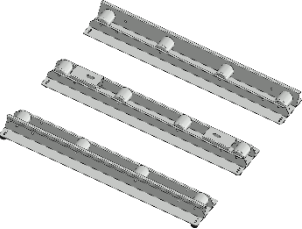
Nutzungsumfeld

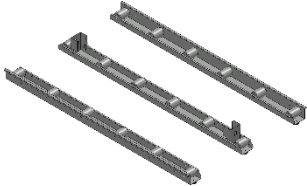
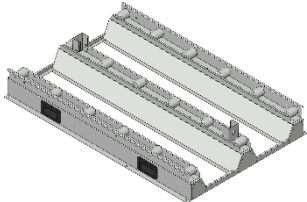
- im Freien
- auf überdachten Flächen
- in allseitig geschlossenen Räumen

3.5 Zubehör

Folgendes Zubehör ist für die Materialschleuse ECO-LINE optional verfügbar:

Bezeichnung	Artikel-Nr.	Abbildung
Wandelement mit 1x Anschluss	Modell 900 BO17030	
	Modell 1400 BO17231	
Wandelement mit 2x Anschluss	Modell 900 ---	
	Modell 1400 BO17166	
Wandelement für MZA 30	Modell 900 BO31895	
	Modell 1400 BO32099	
Wandelement für Zuluft MZA 30	Modell 900 BO31858	
	Modell 1400 BO32089	

<p>Zuluftklappe 305 x 610</p>	<p>BO6714</p>	
<p>Rampe 1400mm lang</p>	<p>BO3111</p>	
<p>Rampe 700mm lang</p>	<p>BO3111a</p>	
<p>Rollenbahn für Gitterroste</p>	<p>Modell 900 BO21598</p>	

Rollenbahn für Gitterroste	Modell 1400 BO20986	
Podest für Rollenbahn 1,3m lang	BO21751	

4 Technische Daten

4.1 Dimensionen Modell 900

	Länge x Breite x Höhe (mm)
2-Kammer	1800 x 1800 x 2230
3-Kammer	2700 x 1800 x 2230

4.2 Dimensionen Modell 1400

	Länge x Breite x Höhe (mm)
2-Kammer	2800 x 1800 x 2230
3-Kammer	4200 x 1800 x 2230

4.3 Gewichte Modell 900 mit Flügeltüren

	Gewicht (kg) ohne Transportvorrichtung
2-Kammer	ca. 300
3-Kammer	ca. 430

4.4 Gewichte Modell 1400 mit Flügeltüren

	Gewicht (kg) ohne Transportvorrichtung
2-Kammer	ca. 370
3-Kammer	ca. 535

4.5 Gewichte Modell 900 mit Rolltoren

	Gewicht (kg) ohne Transportvorrichtung
2-Kammer	ca. 380

4.6 Gewichte Modell 1400 mit Rolltoren

	Gewicht (kg) ohne Transportvorrichtung
2-Kammer	ca. 430

4.7 Wasseranschlüsse

Frischwasseranschluss (Dachelement)	Geka ½"
Abwasseranschluss (Bodenelement)	Geka ¾"

5 Sicherheit

Dieser Abschnitt enthält Informationen zum Schutz von Menschen, Haus- und Nutztieren und der Umwelt.

5.1 Bestimmungsgemäße Verwendung

Die Schleuse ist ausschließlich für folgende Verwendung bestimmt:

Bestimmungsgemäße Verwendung

Bei Sanierungsarbeiten innerhalb geschlossener Räume gilt es auszuschließen, dass Schadstoffe den Sanierungsbereich unkontrolliert verlassen und somit eine Gefahr für Mensch und Umwelt darstellen.

Aus diesem Grund werden Sanierungsbereiche gegenüber den schadstofffreien Bereichen abgetrennt und mittels Unterdruckhaltegeräten in dynamischem Unterdruck gehalten.

Die Materialschleuse ECO-Line ermöglicht ein Ein- und Ausschleusen sowie ein Abreinigen von Material ohne Gefährdung der Umgebung.

Der Nutzer hat die vorgegebenen Betriebsparameter der Bedienungsanleitung einzuhalten. Die Schleuse darf nur nach ihrer Bestimmung verwendet werden. Jede weitere, darüber hinausgehende Verwendung ist nicht bestimmungsgemäß. Für daraus hervorgerufene Schäden oder Verletzungen aller Art haftet der Benutzer.

5.2 Fehlanwendung

Die Nutzung der Schleuse für folgende Zwecke ist nicht zulässig:

Vernünftigerweise vorhersehbare Fehlanwendung

- Jede andere Anwendung als die in der Betriebsanleitung beschriebene
- Jede andere Verwendung als die unter "Bestimmungsgemäße Verwendung" beschriebene Nutzung der Schleuse ohne schriftliche Zustimmung des Herstellers
- Der Betrieb außerhalb der technischen Einsatzgrenzen
- Eigenmächtige Veränderungen oder Umbauten sowie Manipulation
- Verwendung, Installation, Betrieb, Wartung oder Reparatur in anderer Art und Weise als beschrieben
- Durchführung von Arbeiten durch nicht qualifiziertes Personal
- Verwendung von ungeeigneten oder unverträglichen Materialien, Betriebs- oder Hilfsstoffen oder Zubehör
- Nichteinhaltung von Sicherheits- und Bedienungshinweisen, Arbeitsschutz- bzw. Unfallverhütungsvorschriften oder einschlägigen gesetzlichen Vorschriften
- Das nicht zeitnahe Beheben von Störungen, die die Sicherheit beeinträchtigen können
- Verwenden von anderen als Original-Ersatz bzw. Zubehörteilen, die nicht in Qualität und Funktion gleichwertig sind
- Das Betreiben der Schleuse in technisch nicht einwandfreiem Zustand, nicht sicherheits- und gefahrenbewusst und nicht unter Beachtung aller Anweisungen der Dokumentation
- Die Verwendung der Schleuse in explosionsgefährdeten Bereichen

5.3 Hinweise zum Arbeitsschutz

Für die Umsetzung der Pflichten aus dem Arbeitsschutz ist der Betreiber der Schleuse verantwortlich. Es gelten die Arbeitsschutzvorgaben des Landes, in dem die Schleuse genutzt wird.

Die Pflichten umfassen unter anderem folgende Punkte:

- Personen diese Betriebsanleitung bzw. Auszüge bereitstellen, die mit bzw. im Zusammenhang mit der Schleuse Aufgaben durchführen
- Die mitgeltenden Unterlagen diesen Personen bereitstellen
- Unterweisung der Personen in Bezug auf die bestimmungsgemäße Verwendung und Fehlanwendung
- Unterweisung der Personen in Bezug auf Schutzeinrichtungen und ergänzende Schutzeinrichtungen
- Unterweisung der Personen in Bezug auf Restrisiken

Diese Liste ist nicht erschöpfend und erhebt keinen Anspruch auf Vollständigkeit.

6 Transport

Dieser Abschnitt enthält Informationen zum Transport der Schleuse.

Der Transport ist die Ortsveränderung der Schleuse mit manuellen oder technischen Mitteln.

6.1 Verlust von Garantieansprüchen

Die Hersteller-Garantie erlischt in folgenden Fällen:

- Bei Änderungen an der Schleuse, die nicht mit dem Hersteller abgesprochen wurden
- Bei nicht ordnungsgemäßer Durchführung des Transports

6.2 Transport

6.2.1 Transportraum

Dabei wird die Schleuse von einem Einsatzort zu einem anderen Einsatzort transportiert.

6.2.2 Rechtsvorschriften

Der Transport der Schleuse erfolgt in Übereinstimmung mit den Rechtsvorschriften des Landes, in dem die Schleuse transportiert wird.

6.2.3 Qualifikation des Personals

Personen, die die Schleuse transportieren, müssen folgende Anforderungen erfüllen:

Person	Erforderliche Qualifikation
Spediteur	Abgeschlossen Ausbildung im Transportwesen und Erfahrung im Transport
Logistiker	Abgeschlossen Ausbildung und Erfahrung im Transport

6.2.4 Warnung vor Restrisiken



Quetschgefahr: Zum Schutz vor Überfahren von Gliedmaßen Sicherheitsschuhe tragen.

6.2.5 Transportmittel

Für den sicheren Transport wird ein Transportmittel benötigt, das folgende Voraussetzungen erfüllt:

- Die Tragkraft muss so dimensioniert sein, dass die Masse der Schleuse sicher aufgenommen werden kann.
- Die Größe der Transportfläche muss so dimensioniert sein, dass die Schleuse sicher auf der Transportfläche abgestellt werden kann, ohne herunterzufallen.



Herunterfallen der Schleuse möglich durch ungewollte Lageveränderung beim Auf- und Abladen auf / von einem Transportmittel.

7 Montage

Dieser Abschnitt enthält Informationen zur sicheren Montage der Schleuse.

Bei sichtbarer Beschädigung, die Schleuse **nicht** in Betrieb nehmen. Setzen Sie sich umgehend mit der deconta GmbH in Verbindung.

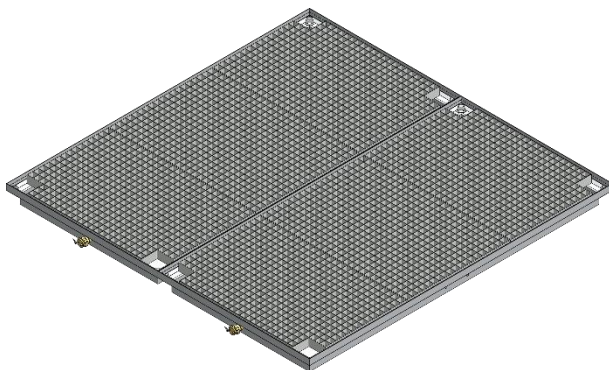
7.1 Vorbereitung

Vor der Montage der Schleuse:

- die genaue Lage und den Grundriss festlegen
- der Untergrund muss eben und sauber sein

7.2 Aufbau einer 2-Kammer Schleuse mit Flügeltüren

Die Bodenelemente plan voreinander ausrichten.



HINWEIS

Der Geka-Abwasseranschluss der Bodenelemente sollte den kürzesten Weg zur Abwasserfilteranlage haben, um unnötige Schlauch zu vermeiden.

Die Aufnahmewinkel der Bodenwanne sind vor dem Einstecken der Tür- und Seitenelemente zu säubern!

Tragfähigkeit der einzelnen Bodenelemente:

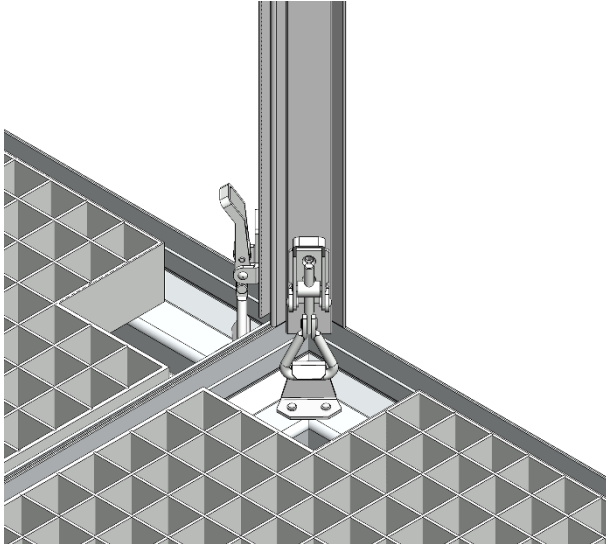
max. 1000 kg



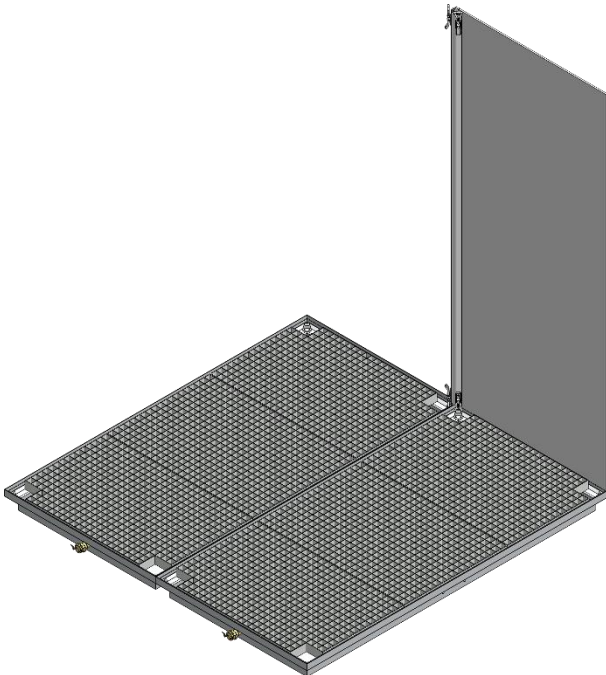
max. 500 kg



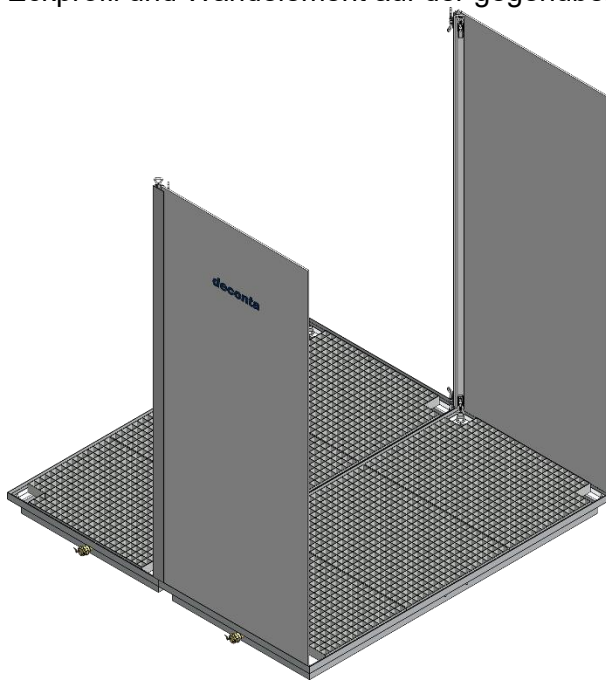
Ein Eckprofil an die Verbindungsecke zweier Bodenelemente in die Aufnahmewinkel einsetzen und die an den Enden der Eckprofile angebrachten Schnellspanverschlüsse mit den Bodenelementen verspannen.



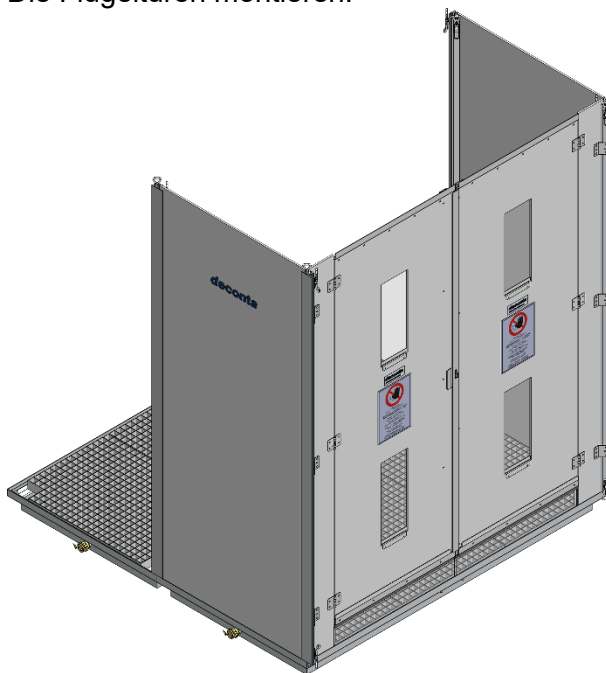
Wandelement in die Aufnahmewinkel des Bodenelements und des Eckprofils einsetzen.



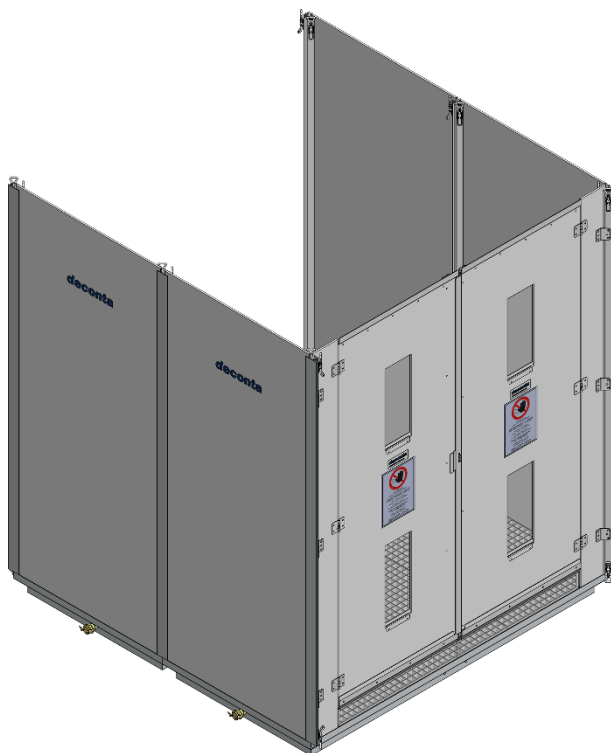
Eckprofil und Wandelement auf der gegenüberliegenden Seite montieren.



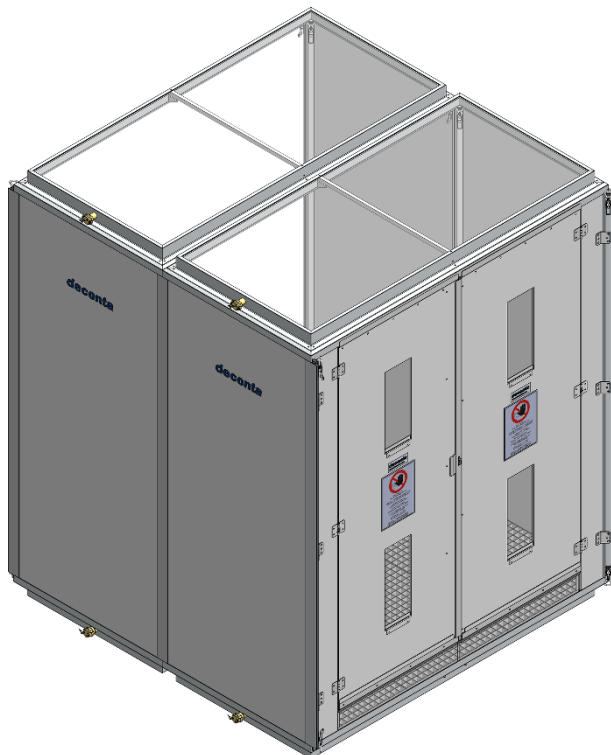
Die Flügeltüren montieren.



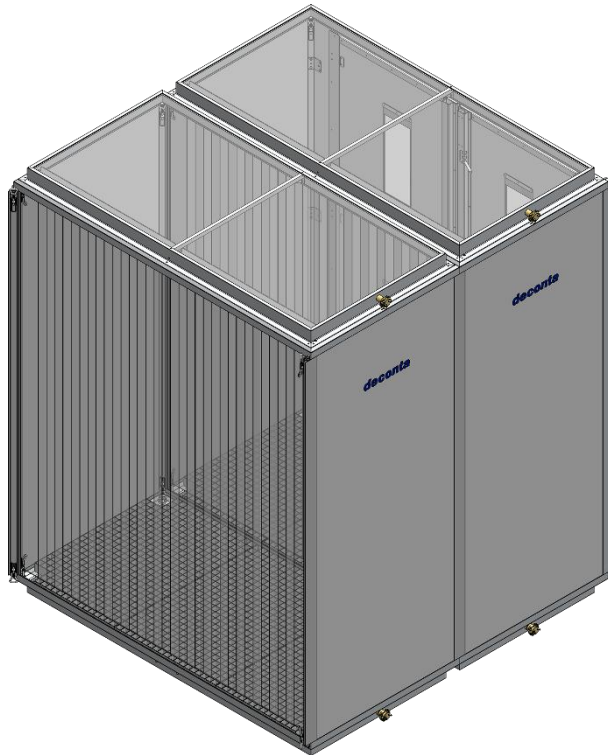
Die weiteren Wandelemente und Eckprofile montieren.



Die Dachelemente aufsetzen und jeweils mit den Spannverschlüssen in den 4 Ecken fixieren.



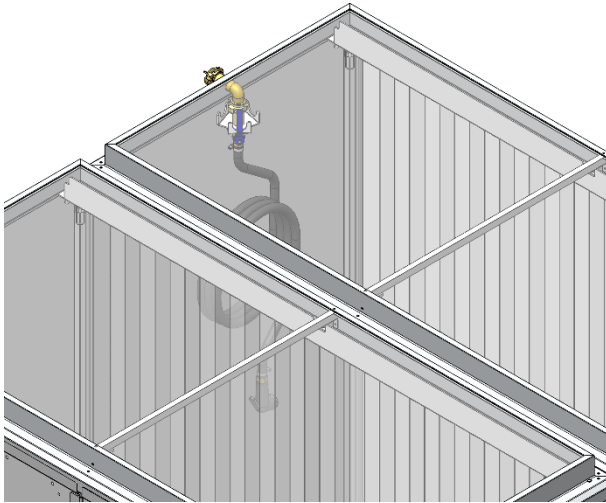
Die Lamellenvorhänge („Flaps“) montieren. Diese werden durch Flügelschrauben geklemmt.



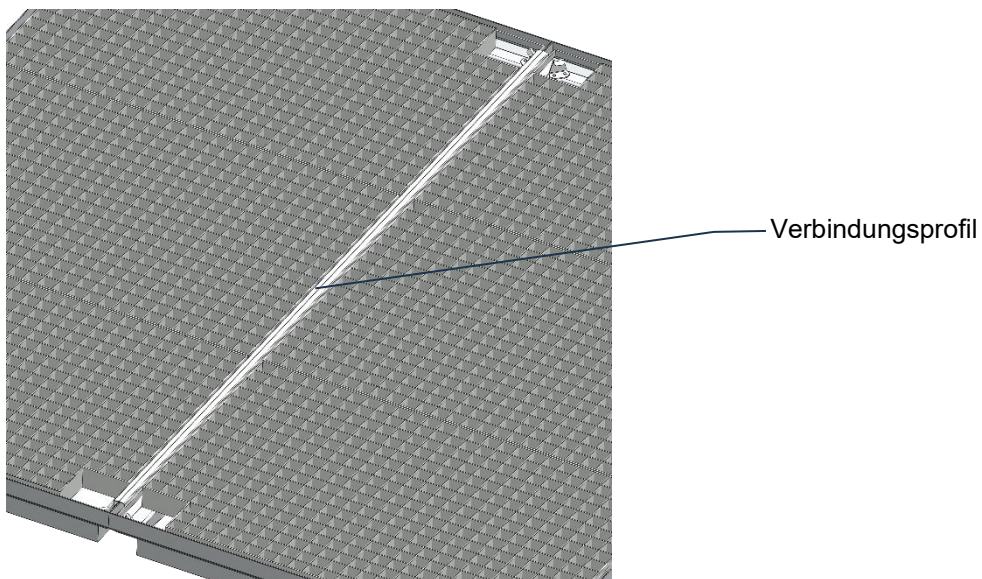
Flügelschraube



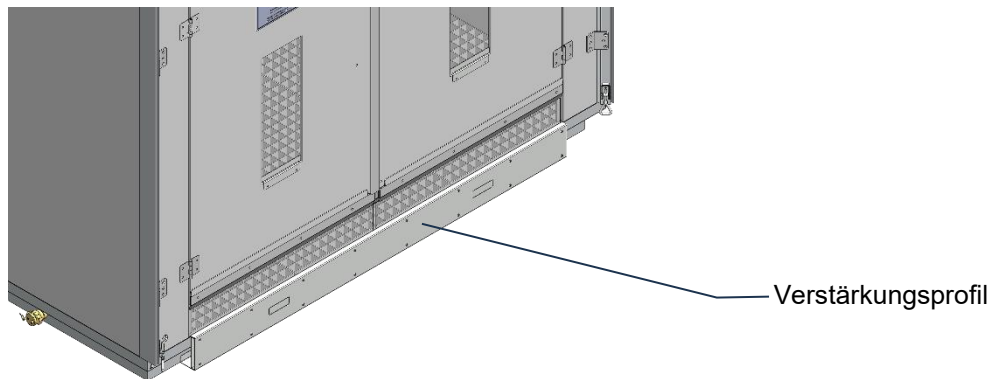
Duschvorrichtung anbringen.



Dort, wo zwei Bodenelemente aneinander liegen, Verbindungsprofil auflegen. Dadurch wird ein Wasseraustritt aus der Schleuse verhindert.

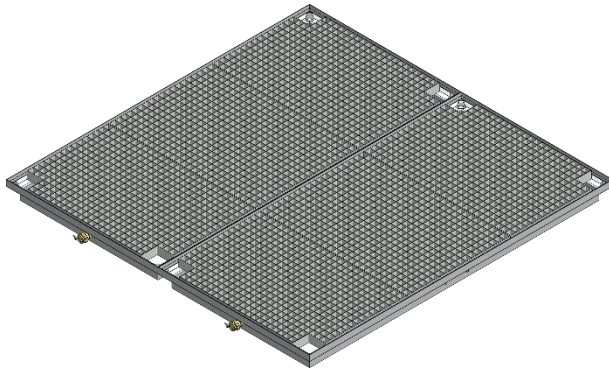


Um eine Beschädigung der Außenkanten zu verhindern, die Verstärkungsprofile montieren.



7.3 Aufbau einer 2-Kammer Schleuse mit Rolltoren

Die Bodenelemente plan voreinander ausrichten.



HINWEIS

Der Geka-Abwasseranschluss der Bodenelemente sollte den kürzesten Weg zur Abwasserfilteranlage haben, um unnötige Schlauch zu vermeiden.

Die Aufnahmewinkel der Bodenwanne sind vor dem Einstecken der Tür- und Seitenelemente zu säubern!

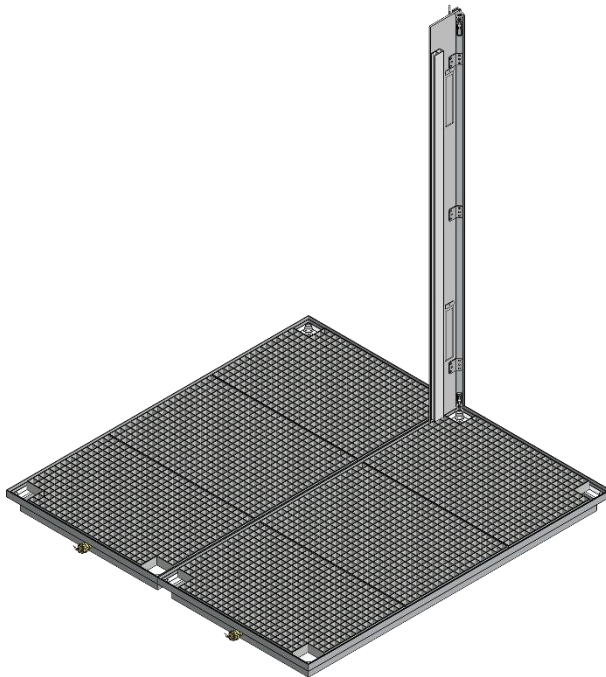
Tragfähigkeit der einzelnen Bodenelemente:

max. 1000 kg

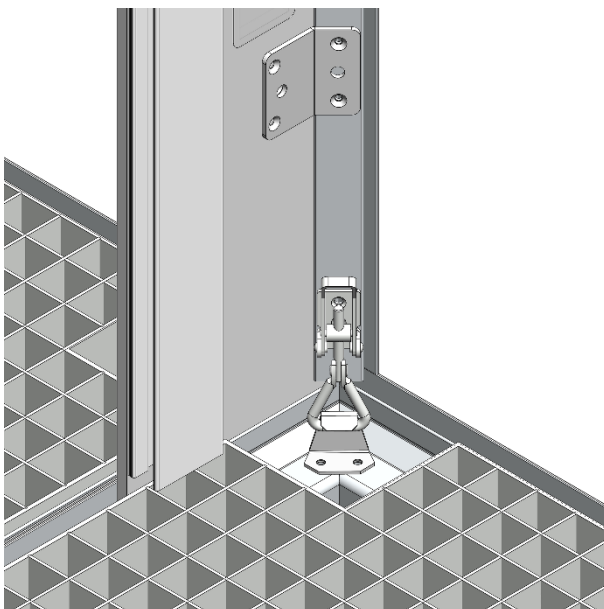


max. 500 kg

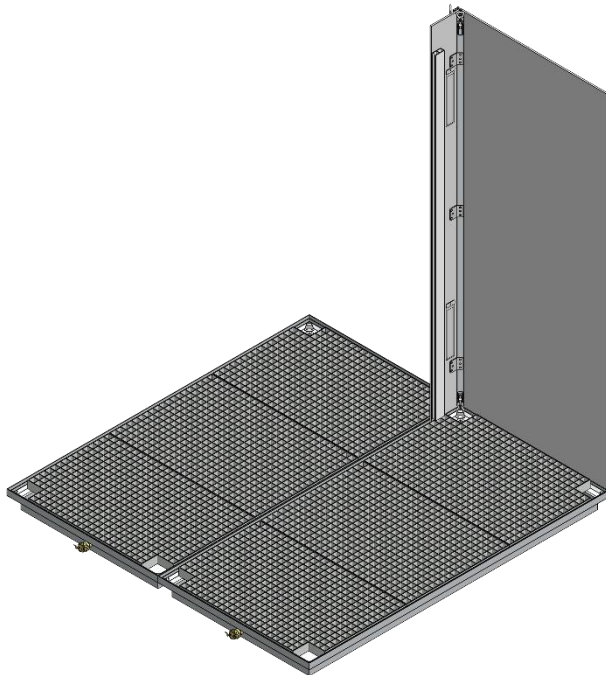




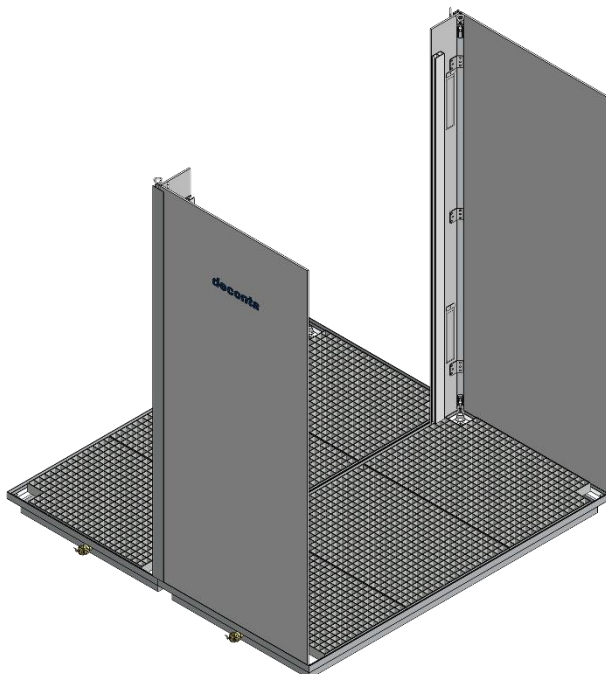
Ein Eckprofil mit vormontierter Rolltorführung an die Verbindungsecke zweier Bodenelemente in die Aufnahmewinkel einsetzen und die an den Enden der Eckprofile angebrachten Schnellspannverschlüsse mit den Bodenelementen verspannen.



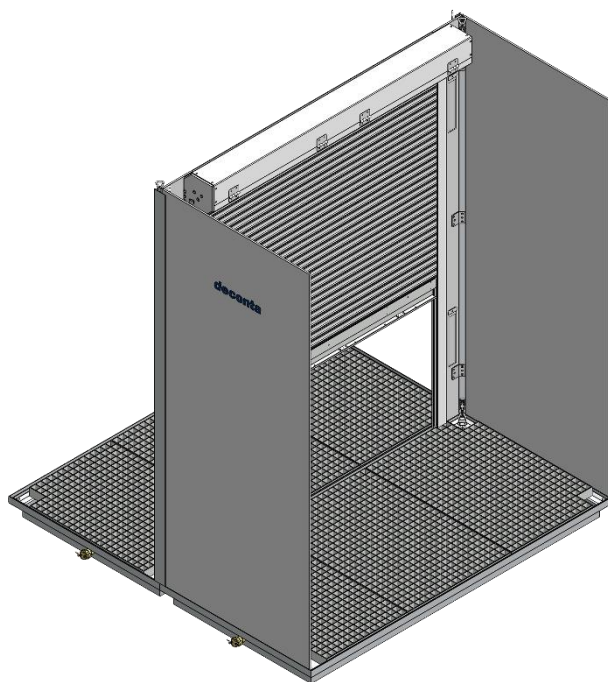
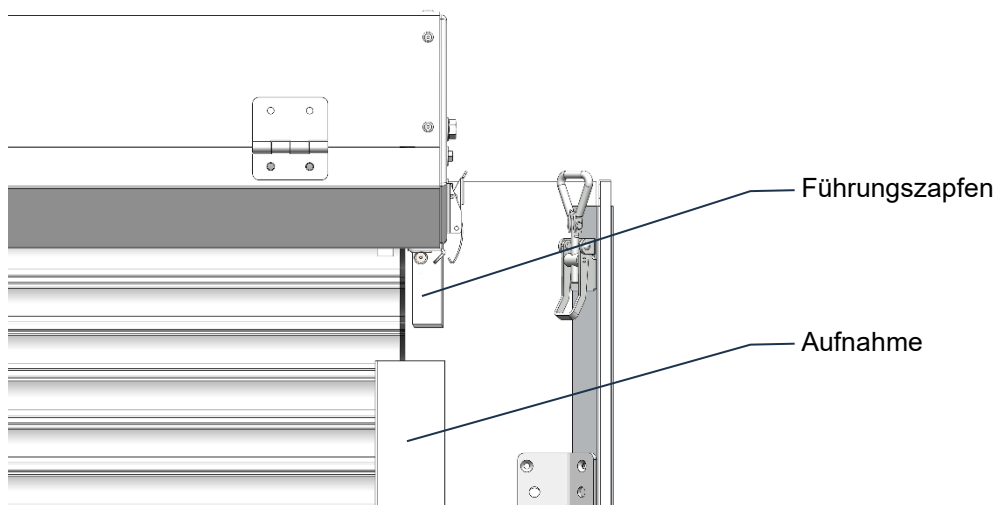
Wandelement in die Aufnahmewinkel des Bodenelements und des Eckprofils einsetzen.



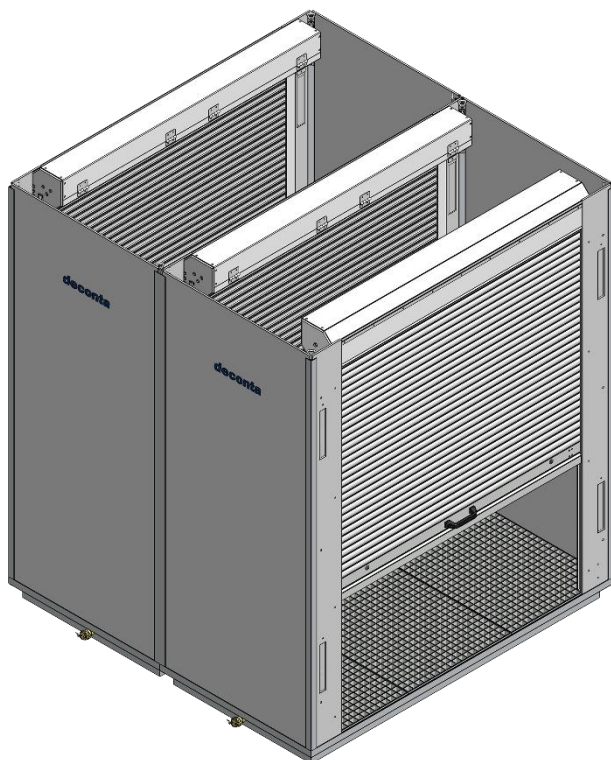
Eckprofil mit vormontierter Rolltorführung und Wandelement auf der gegenüberliegenden Seite montieren.



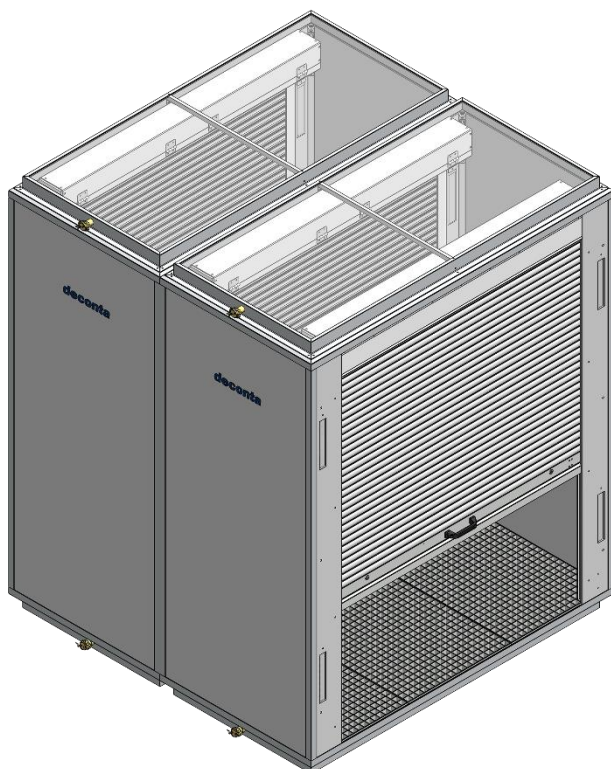
Führungszapfen des Rolltors in die Aufnahme der Rolltorführungen einsetzen.



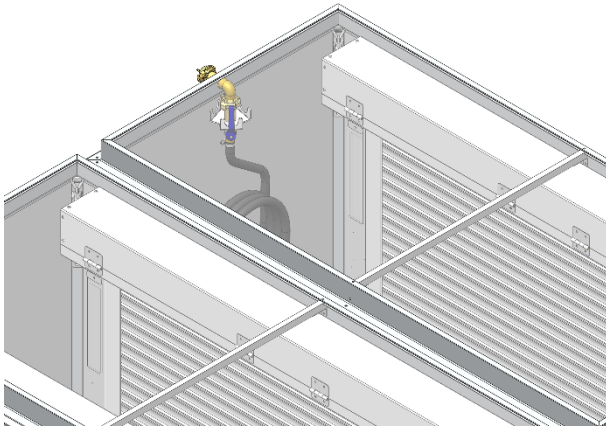
Die weiteren Wandelemente und die vormontierten Rolltorführungen montieren.



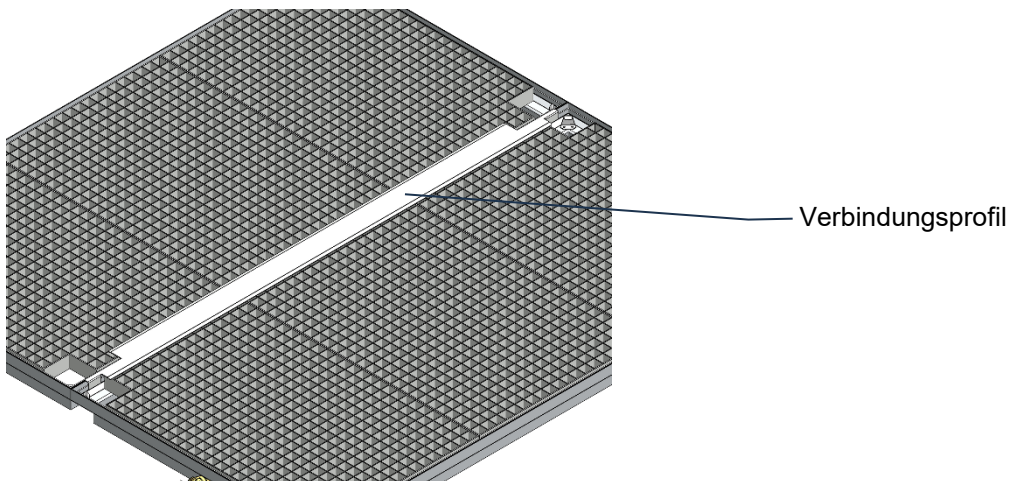
Die Dachelemente aufsetzen und jeweils mit den Spannverschlüssen in den 4 Ecken fixieren.



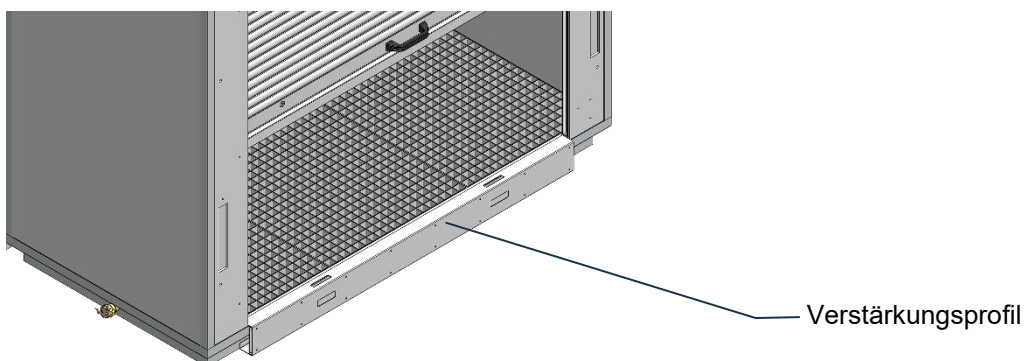
Duschvorrichtung anbringen.



Dort, wo zwei Bodenelemente aneinander liegen, Verbindungsprofil auflegen. Dadurch wird ein Wasseraustritt aus der Schleuse verhindert.



Um eine Beschädigung der Außenkanten zu verhindern, die Verstärkungsprofile montieren.

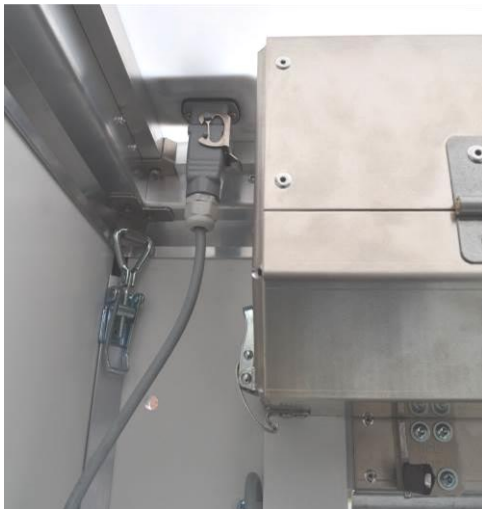


8 Inbetriebnahme mit Zwangsverriegelung (Option)

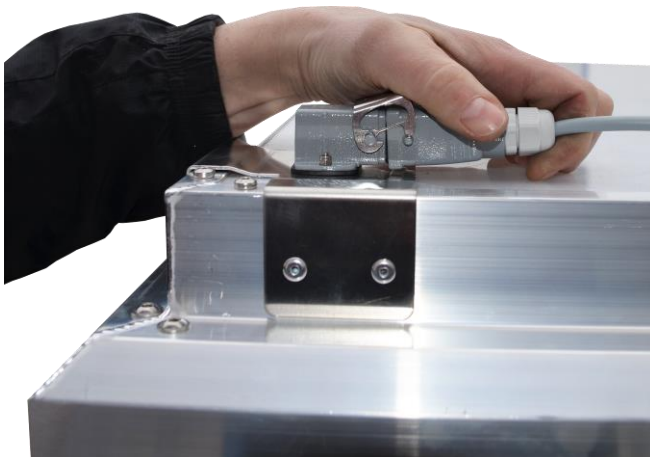
Die Steuerung der optionalen Zwangsverriegelung sorgt dafür, dass niemals 2 Rolltore gleichzeitig geöffnet werden können.

Schleuse wie unter Punkt 7 beschrieben aufbauen.

Kabel der drei Rolltorführungen von innen an die Stecker im Dachelement anschließen.



An den drei Anschlüssen außen am Dach (wo auch von innen die Stecker angeschlossen sind) die mitgelieferten Elektrokabel anschließen und mit der Steuerung Zwangsverriegelung verbinden. Dabei ist es egal, in welcher Reihenfolge die drei Stecker an die Steuerung angeschlossen werden.



Schlüsselschalter an der Vorderseite der Steuerung auf Stellung „I“ schalten. Die Steuerung der Zwangsverriegelung ist jetzt aktiv.

Die Rolltore sind mit einem Not-Aus-Schalter versehen. In einem Notfall wird durch Betätigen die Verriegelung der Rolltore entsperrt. Es ertönt ein akustisches Signal.



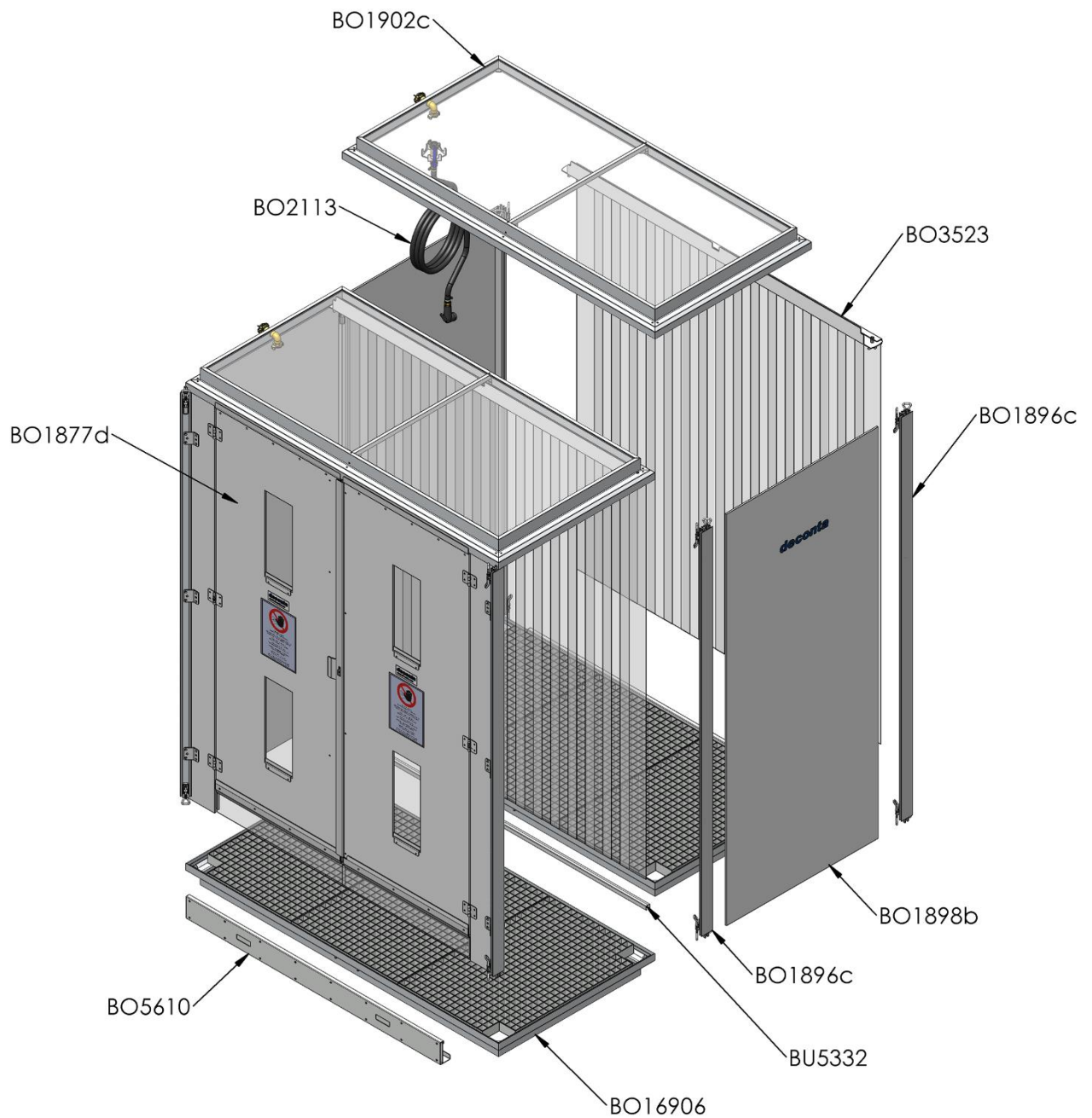
9 Inbetriebnahme mit MZA 30 (Option)

Siehe separate Bedienungsanleitung Materialschleusensteuerung MZA 30.

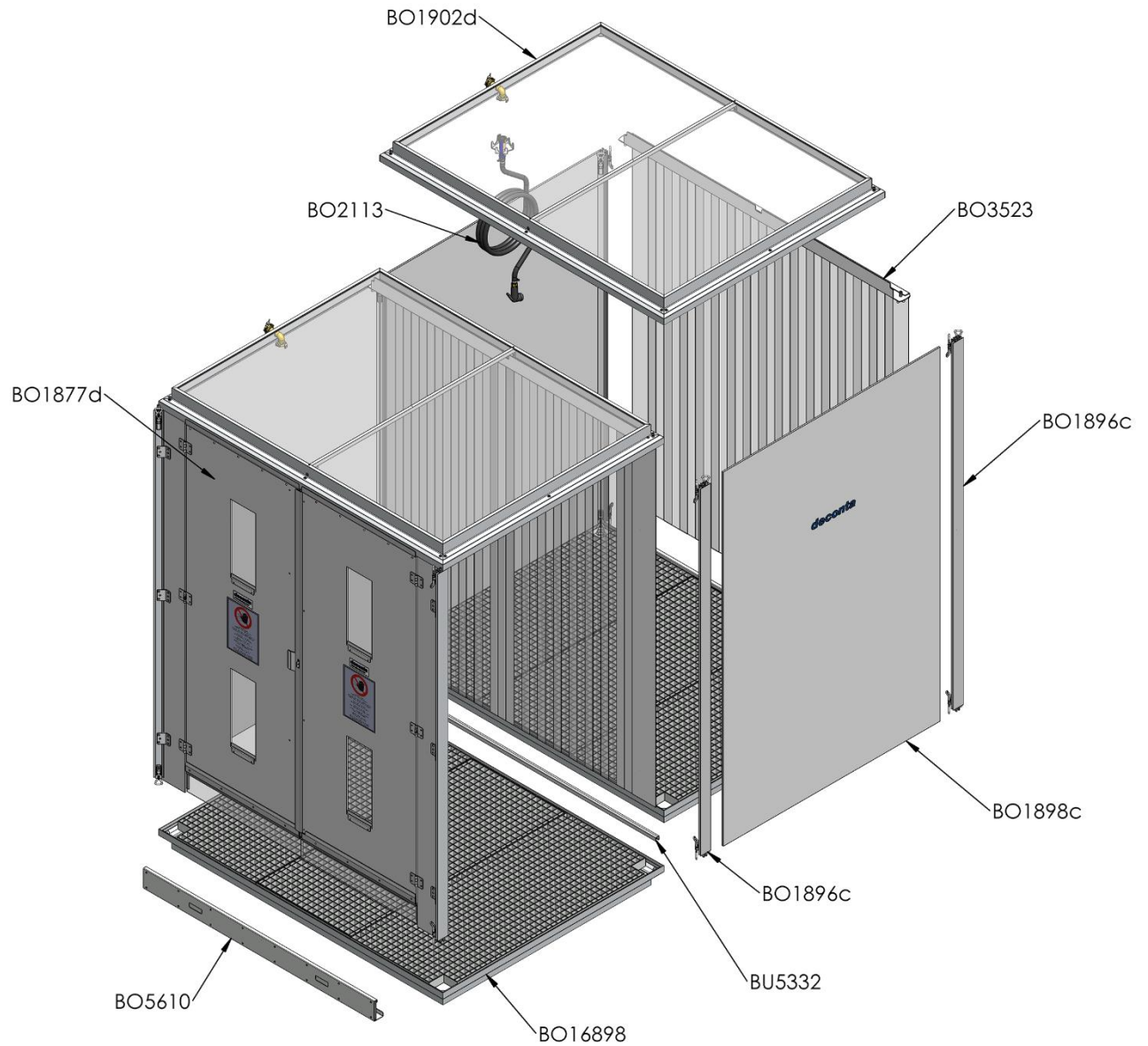
10 Ersatzteile

Für die sichere, störungsfreie und wirtschaftliche Nutzung der Schleusen sollten Original-Ersatzteile verwendet werden.

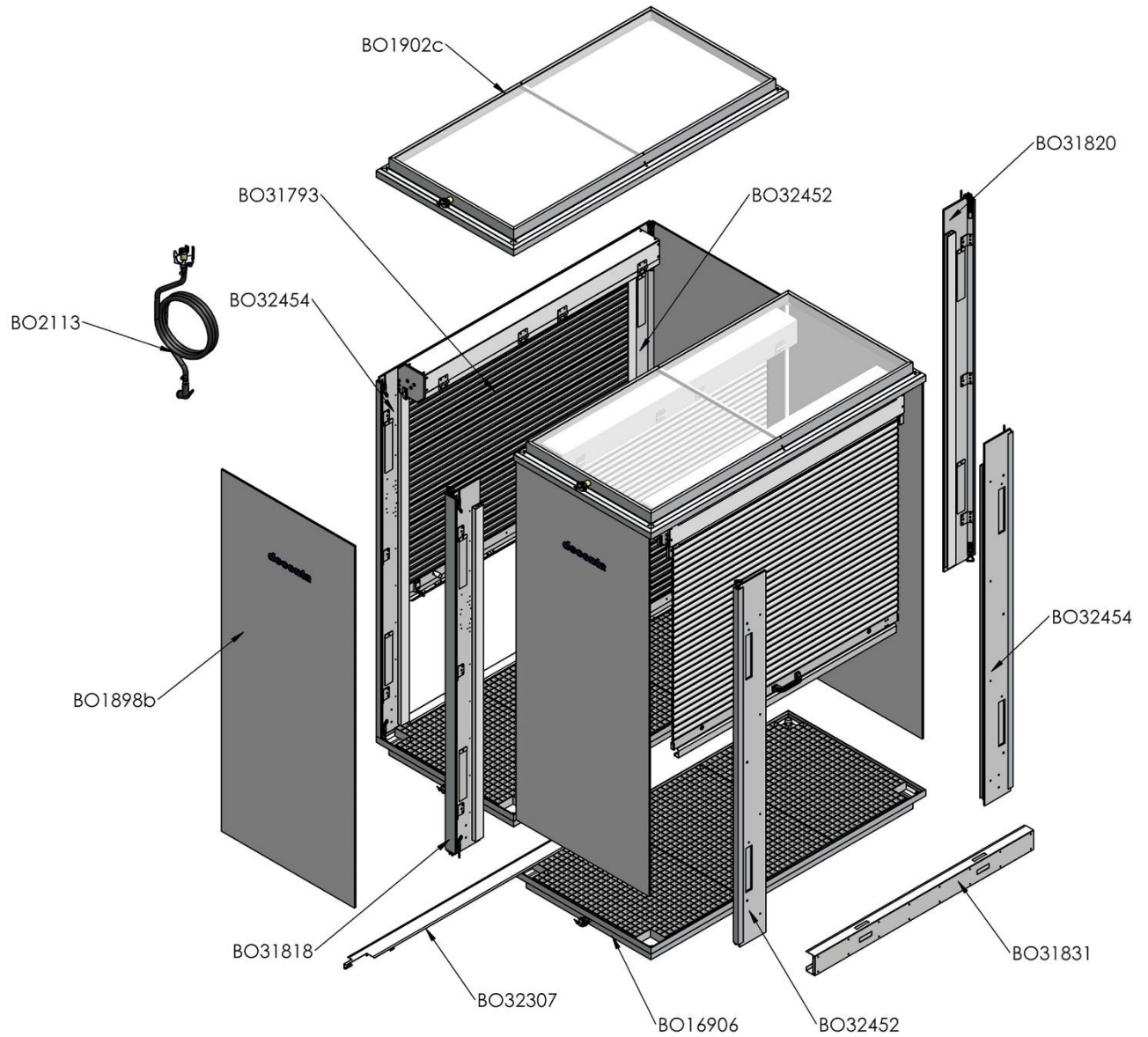
10.1 Modell 900 mit Doppelflügeltür



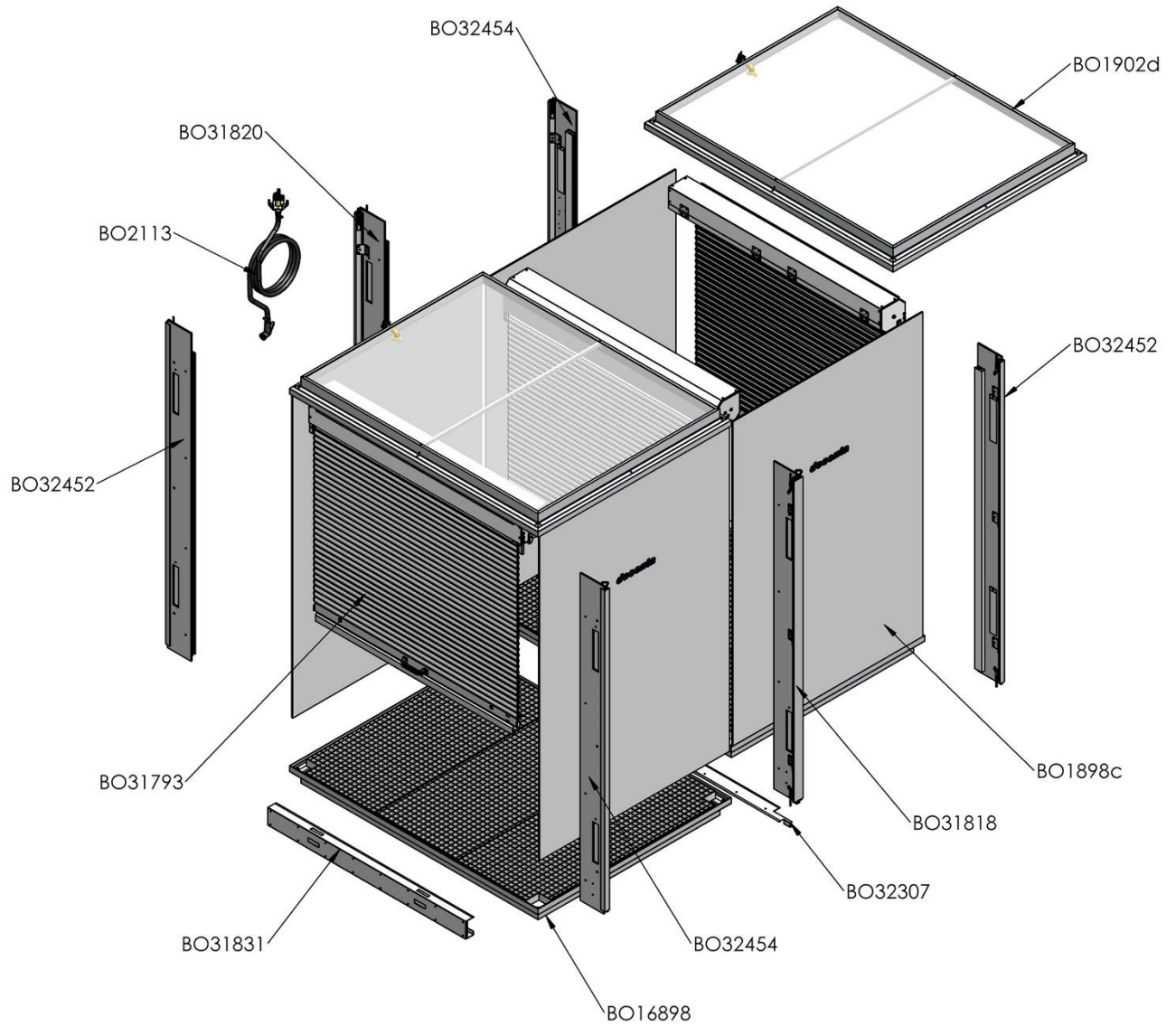
10.2 Modell 1400 mit Doppelflügeltür



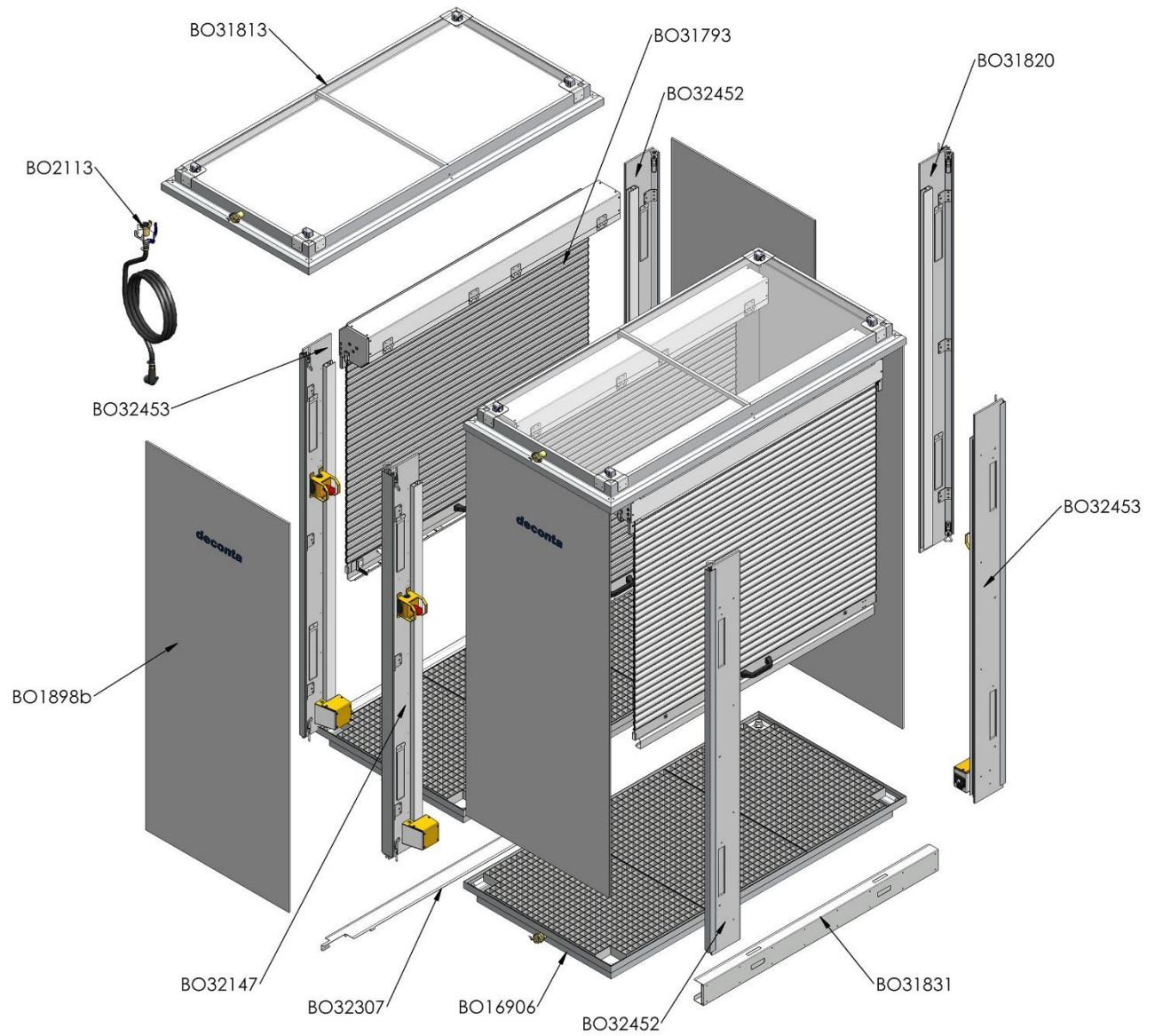
10.3 Modell 900 mit Rolltor



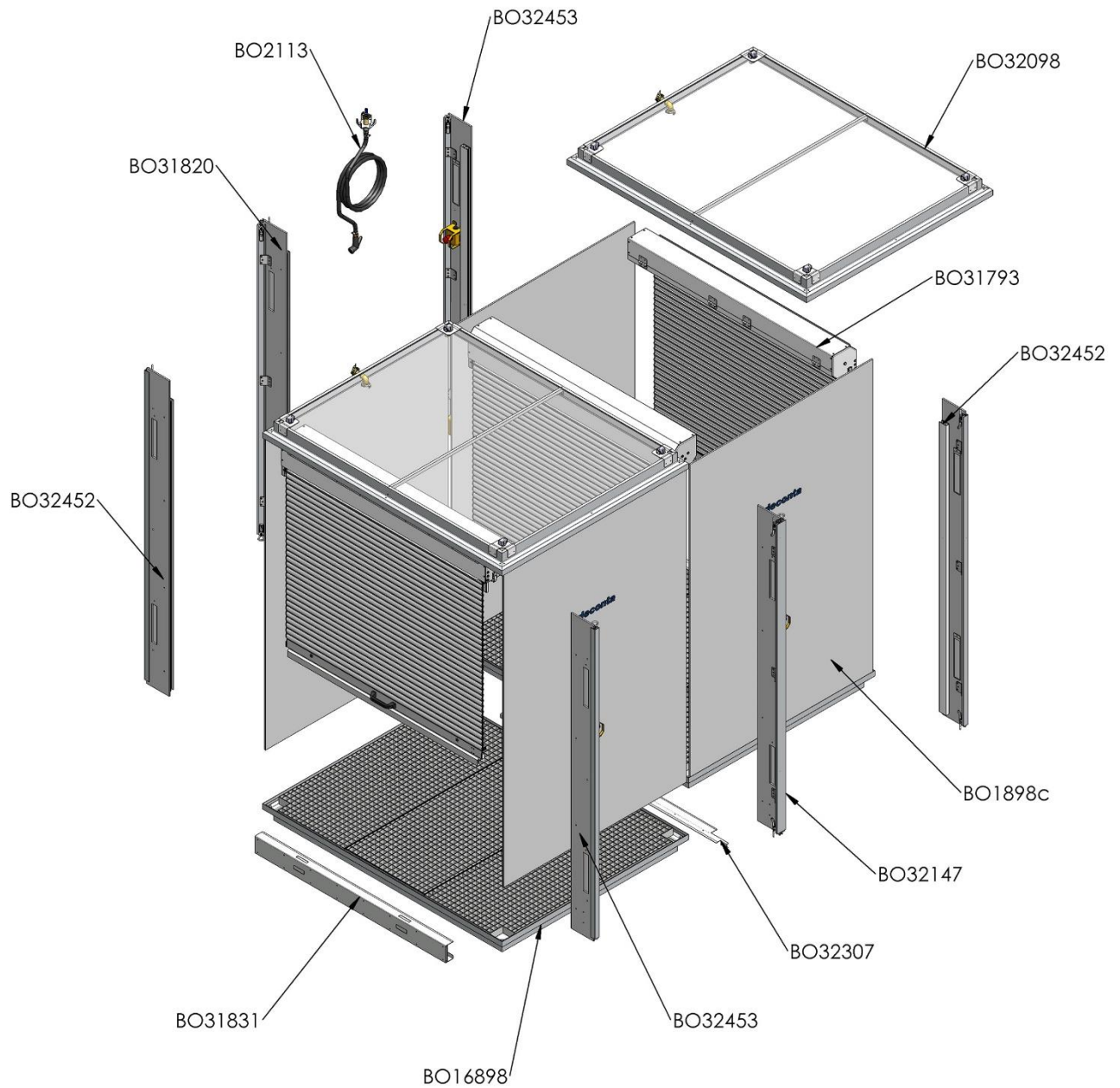
10.4 Modell 1400 mit Rolltor



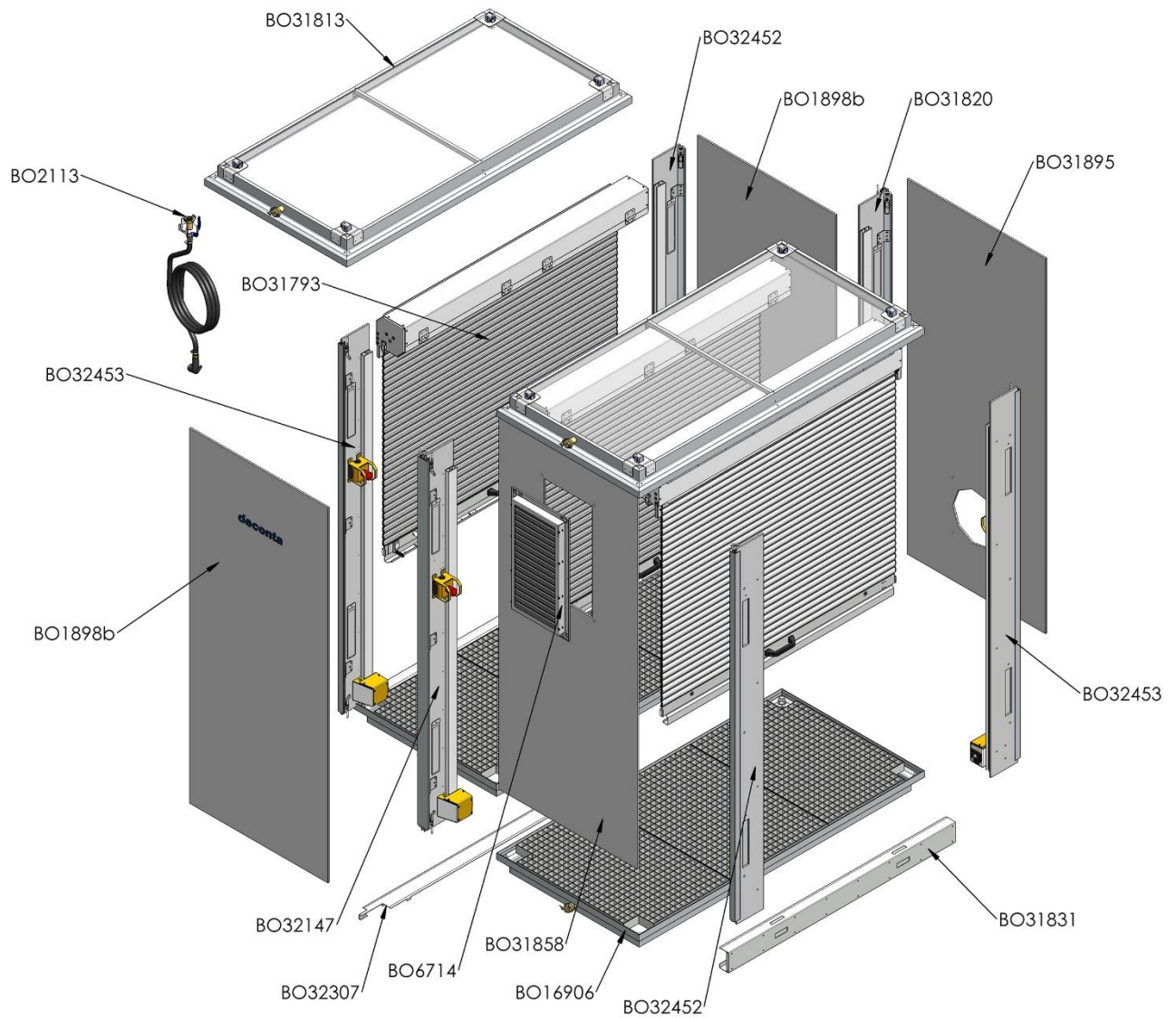
10.5 Modell 900 mit Rolltor und Zwangsverriegelung



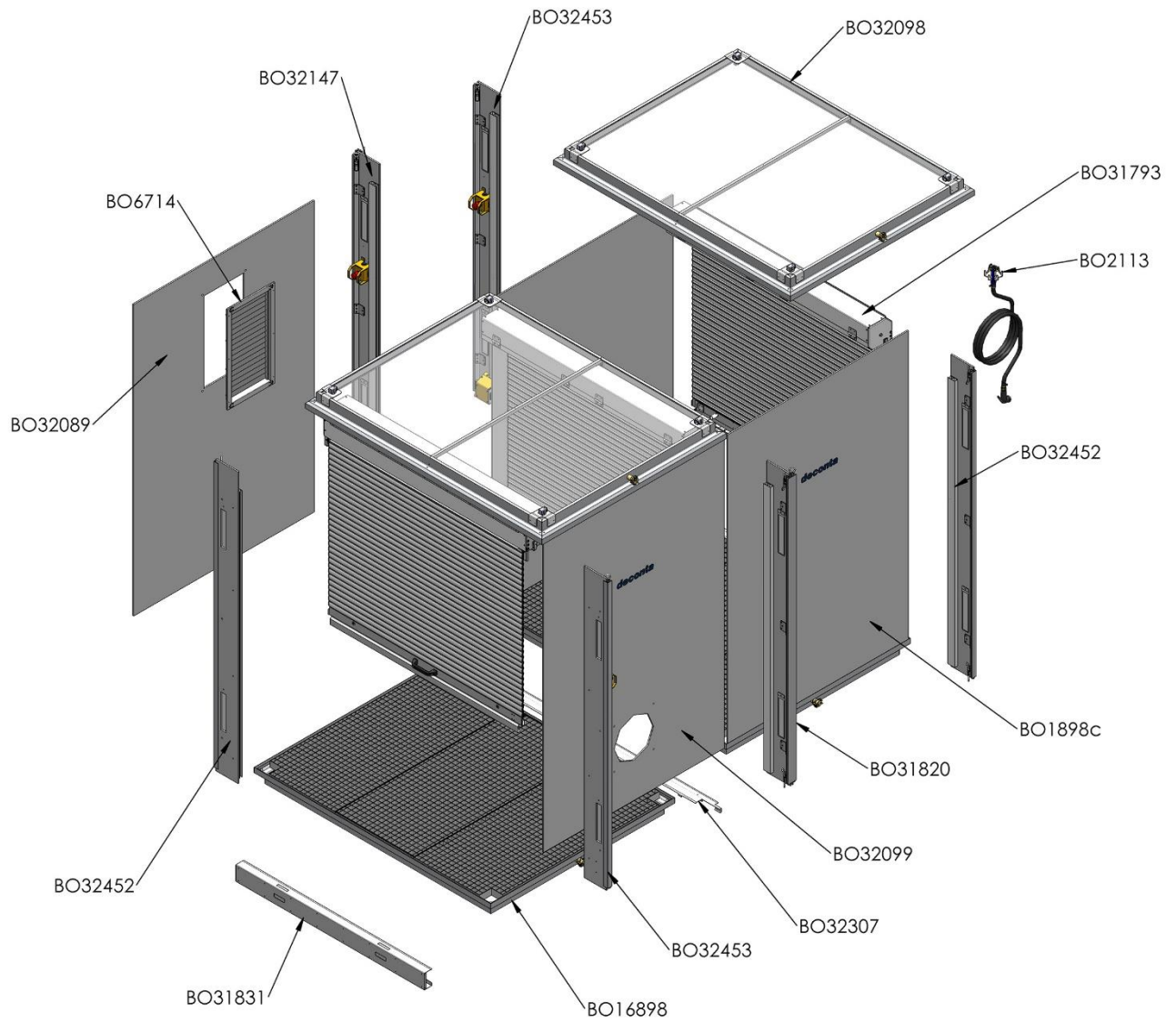
10.6 Modell 1400 mit Rolltor und Zwangsverriegelung



10.7 Modell 900 mit MZA 30



10.8 Modell 1400 mit MZA 30



11 **Wartung**

tägliche Wartung

- Überprüfen der Wasserleitungen auf freien Durchfluss
- Schleusenbereich täglich reinigen
- Schleusen jeweils nach Schichtende sorgfältig feucht reinigen
- Kontrolle der Bodenelemente auf freien Durchfluss

Zur Reinigung und Pflege können handelsübliche Haushaltsreiniger verwendet werden.

12 **Mögliche Störungen und deren Behebung**

Störung	mögliche Ursache	Behebung
Schwierigkeiten beim Montieren von Wand und Bodenelementen	Aufnahmewinkel sind verschmutzt	Aufnahmewinkel reinigen
	Aufnahmewinkel sind verbogen	Aufnahmewinkel richten
Spannverschlüsse zu locker	Spannlänge falsch eingestellt	nachstellen
Spannverschlüsse zu stramm	Spannlänge falsch eingestellt	nachstellen

13 **Lagerung**

Dieser Abschnitt enthält Informationen über die sichere Lagerung der Schleuse.

Die Schleuse wird in folgenden Fällen gelagert:

- Nach einer Außerbetriebnahme für eine längere Nichtnutzung
- Nach einer Außerbetriebnahme für eine Standortverlagerung

13.1 **Voraussetzungen**

Für das Lagern der Schleuse müssen folgende Voraussetzungen erfüllt sein:

- gründlich gereinigt (dekontaminiert)
- um Schäden zu vermeiden, darf die Schleuse nur in trockene, für Unbefugte unzugängliche Räume gelagert werden

Wir verweisen ausdrücklich auf mögliche zusätzliche regionale und nationale Vorschriften bei der Lagerung der Gerätetechnik.

14 Entsorgung

Entsorgung ist das Erfassen, Sammeln, Umformen, Selektieren, Aufbereiten, Regenerieren, Vernichten, Verwerten und Verkaufen der zu entsorgenden Materialien, die in der Schleuse verbaut sind.

Dieser Abschnitt enthält Informationen über die sach- und fachgerechte Entsorgung der Schleuse.

14.1 Qualifikation des Personals

Personen, die die Schleuse entsorgen, müssen folgende Anforderungen erfüllen:

Person	Erforderliche Qualifikation
Entsorger	Qualifizierter Entsorgungsfachbetrieb zur rechtskonformen, sach- und fachgerechten Entsorgung der Schleuse

14.2 Rechtsvorschriften

Die Entsorgung der Schleuse erfolgt in Übereinstimmung mit den Rechtsvorschriften des Landes, in dem die Schleuse entsorgt wird.

Die Einhaltung dieser Rechtsvorschriften obliegt grundsätzlich dem Betreiber der Schleuse bzw. der mit der Entsorgung beauftragten Person.

15 EG-Konformitätserklärung

Der Hersteller

deconta GmbH
Im Geer 20
46419 Isselburg

erklärt hiermit, dass folgendes Produkt

Produktbezeichnung: Materialschleuse ECO-Line Modell 900 / 1400
Handelsbezeichnung: Materialschleuse ECO-Line

Beschreibung:

Materialschleuse im Baukastensystem zur Trennung zwischen Schwarz- und Weißbereich. Beliebig viele Kammern lassen sich ohne Sonderbauteile und ohne Werkzeug miteinander verbinden.

allen einschlägigen Bestimmungen der angewandten Rechtsvorschriften (nachfolgend) einschließlich deren zum Zeitpunkt der Erklärung geltenden Änderungen - entspricht. Die alleinige Verantwortung für die Ausstellung dieser Konformitätserklärung trägt der Hersteller.

Folgende Rechtsvorschriften wurden angewandt:

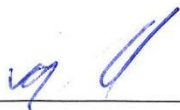
RoHS-Richtlinie 2011/65/EU

Folgende harmonisierte Normen wurden angewandt:

EN IEC 63000:2018 Technische Dokumentation zur Beurteilung von Elektro- und Elektronikgeräten hinsichtlich der Beschränkung gefährlicher Stoffe (IEC 63000:2016)

Ort: Isselburg

Datum: 06.11.2023



Leiter Konstruktion / head of construction



Leiter Elektro / head of electro